

Návod k použití přístrojů pro systémovou elektrickou instalaci ABB i-bus® KNX/EIB: Nástěnný dvojnásobný binární vstup AE/A 2.1



Důležitá upozornění

Montovat a zprovozňovat přístroje smí pouze kvalifikovaní a vyškolení elektromontéři, kteří jsou certifikováni jako Partneři KNX a jsou uvedeni v seznamu partnerů asociace KNX: www.knx.org případně na www.abb-epj.cz. Během projektování a realizace elektrické instalace musí být brány v úvahu příslušné normy, předpisy a předepsané postupy.

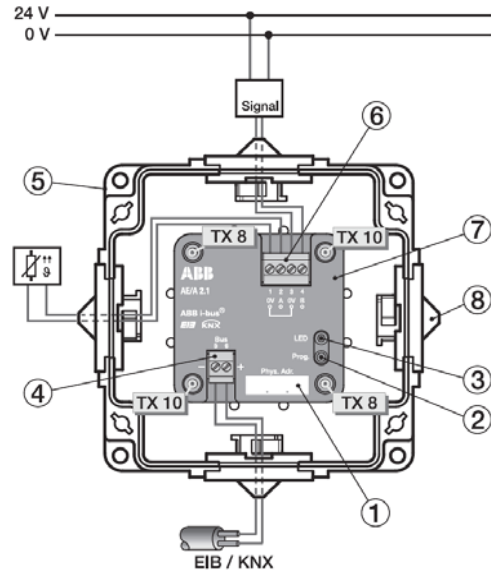
- Chraňte přístroje před vlhkostí, znečištěním a poškozením během dopravy, skladování a používání!
- Přístroje neprovozujte mimo povolený rozsah technických dat (např. teplotní rozsah)!
- Přístroje smí být provozovány pouze v uzavřených krytech (např. v rozvodnicích).

Zprovoznění

Přiřazení individuální adresy a nastavení parametrů se zajišťuje z ETS=Engineering Tool Software (od verze ETS2 V1.3nebo vyšší). Odpovídající soubor VD3 je nutné použít pro programování v ETS3.



Podrobný popis parametrů, nastavení a postup zprovozňování lze nalézt v technických datech. Tyto informace lze stáhnout z internetových stránek www.abb.de/eib.



Popis přístroje

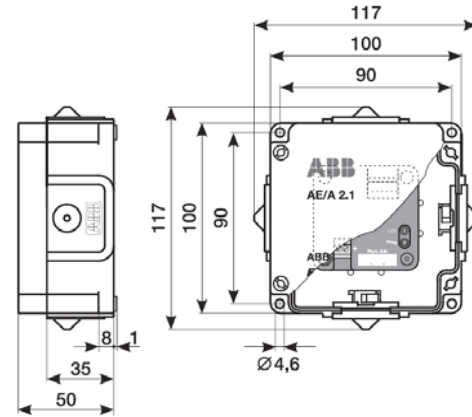
- | | |
|-------------------------|-----------------------|
| 1 Popisové pole | 5 Kryt |
| 2 Programovací tlačítko | 6 Svorky snímačů |
| 3 Programovací LED | 7 Kryt přístroje |
| 4 Připojení sběrnice | 8 4 vstupy pro kabely |

Popis přístroje

Analogový vstup je nástěnným přístrojem. Používá se k přenosu dvou nezávislých analogových vstupních signálů dle ČSN IEC 60381 na sběrnici.

Funkce podle aplikačního programu:

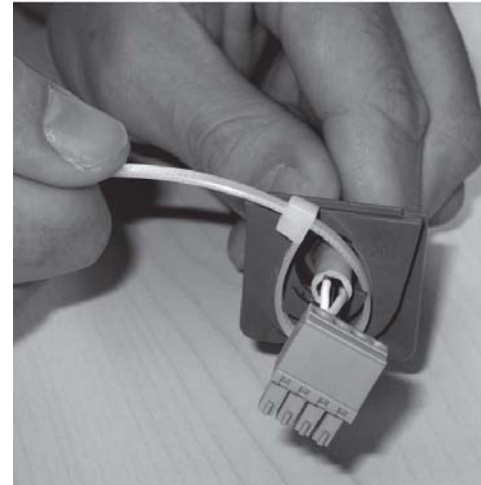
- Vstup snímače: 0-1 V, 0-5 V, 0-10 V, 1-10 V, 0-20 mA, 4-20 mA, 0-1000 Ohm, PT100, PT1.000, s možnostmi KT, KTY, KTY-uživatelsky definovaný a plovoucí kontakty.
- Měřené hodnoty mohou být vyjádřeny jako 1bitová, 1bytová, 2bytová, nebo 4bytová hodnota.
- Filtrování: Střední hodnota ze 4/16/64 měření
- Mezní hodnoty: 2 na vstup, vždy jedna na horní a jedna na dolní mez
- Výpočty: Porovnání (komparace) / aritmetické funkce



Technická data (výběr)

Napájení ABB i-bus KNX: (21...32 V DC)
 Proudový odběr: 8 mA max.
 Výkonová ztráta: 250 mW max.
 Vstupy snímačů: 2
 Délka vedení mezi snímačem a vstupem přístroje: 30m max.
 Násuvné šroubové svorkovnice, 0,08 až 1,5 mm² tuhé nebo ohebné, 0,2 až 1,0 mm² ohebné vodiče se zpevňovacími návlačkami s nebo bez plastové části.
 Délka odizolování: 7 mm
 Svorkové šrouby: M2
 Utahovací moment: 0,25 N.m max.
 4 kabelové vstupy

Přístroj pro nástěnnou montáž, šroubové upevnění.
 Vnější kryt/barevný plast, šedý, bez halových prvků
 Rozměry : 117 x 117 x 51 mm
 Hmotnost: 0,25 kg
 Rozsah pracovních teplot: -20°C ... +70°C
 Teplota při skladování: -25°C ... +70°C
 Teplota během dopravy: -25°C ... +70°C
 Stupeň krytí IP54 podle ČSN EN 60 529
 Třída bezpečnosti II, podle ČSN EN 61 140
 Přepětová třída III, podle ČSN EN 60 664-1
 Stupeň znečištění 2, podle ČSN EN 60 664-1
 Certifikace KNX v souladu s EN 50 090-1, -2



Ovládání a indikace:

Programovací tlačítko

- k zadání individuální adresy a ovládání programovací LED

Červená programovací LED

- Po stisku programovacího tlačítka a rozsvícení LED lze naprogramovat účastníkoví na sběrnici individuální adresu

Obsah dodávky:

- 1 ks AE/A 2.1, analogový vstup, pro nástěnnou montáž,
- 2 ks Záslepka č. 1, otevřeno, GHQ5006611P1
- 2 ks Záslepka č. 2, zavřeno, GHQ5006611P2
- 1 ks Návod k montáži a použití
- 1 ks Sběrniceová svorkovnice
- 1 ks Svorkovnice pro připojení snímačů
- 4 ks Kabelové vstupy
- 1 balení se 4x šrouby a 4x S6 hmoždinkami, 2CDG924002B001

Instalace

Přístroj je určen pro nástěnnou montáž. Zabezpečte, aby Přístroj byl vždy přístupný pro ovládání, zkoušení, prohlídky, údržbu a opravy.

Připojení

K vnějším vedením pro snímače i pro KNX sběrnici se přístroj připojuje šroubovými násuvnými svorkovnicemi.

Likvidace

Všechny balicí materiály a přístroje ABB jsou vybaveny označením a zkušebními razítkem pro řádnou a odbornou likvidaci. Balicí materiály a elektrické přístroje, resp. jejich komponenty likvidujte v autorizovaných sběrnách, resp. v likvidačních závozech.

Záruka vůči koncovému spotřebiteli

Přístroje ABB jsou vyrobeny nejmodernější technologií a jsou kvalitativně přezkoušeny. Pokud se přesto projeví nedostatky, poskytuje ABB záruku v tomto rozsahu:

Záruční lhůta

Délka záruční lhůty činí 24 měsíců od koupě přístroje koncovým spotřebitelem. Končí nejpozději 30 měsíců od data výroby.

Rozsah

ABB bezplatně opraví nebo znovu vyrobí všechny části přístroje, které se prokazatelně staly nefunkčními nebo nesprávně fungujícími vadnou konstrukcí, nevhodným materiálem nebo vadným provedením.

Vyloučení

Ručení za nedostatky se nevztahuje na přirozené opotřebení nebo škody vzniklé dopravou, dále na škody v důsledku nedodržení montážních pokynů a na škody v důsledku neodborné instalace. Na odstranění nedostatku musí být firmě ABB poskytnut nezbytný čas a příležitost k ověření způsobu montáže. Ručení za důsledky vzniklé na základě neodborné provedených změn nebo prací spojených s uvedením do provozu nevzniká. Platí to také pro dodávky jednotlivých i náhradních dílů.

ABB neručí za škody, které nevznikly na samotném předmětu dodávky, zvláště ne za škody nepřímé, následné a škody na majetku.

Promlčení

Neuzná-li firma ABB uplatňované reklamace nedostatku, promlčuje se právo oprávněného záručním plněním, uplatnění nároků z nedostatku, ve všech případech od okamžiku včasné reklamace za 24 měsíců.

Zasílání

Pro zachování práv na základě tohoto prohlášení o záručním plnění je nutno v případě záručního plnění zaslat přístroj společně s vyplněným záručním listem (nebo číslem faktury či dodacího listu) a krátkým popisem reklamovaného nedostatku příslušnému odbornému prodejci nebo Servisnímu středisku ABB.

Údržba

Přístroj je bezúdržbový. Dojde-li na něm např. během dopravy nebo skladování k závadě, nelze jej otevírat, ale musí být odeslán k opravě výrobci. Bude-li přístroj otevřen, dochází ke ztrátě zákonné záruky.

Čištění

Znečištěné přístroje je možné lehce otřít suchým hadříkem. Pokud by to nestačilo, lze použít mírně navlhčený hadřík, lehce namydlený. V žádném případě nelze použít jakékoliv jiné čisticí prostředky nebo organická rozpouštědla.



ABB s.r.o. Elektro-Praga

Resslova 3
 CZ-466 02 Jablonec nad Nisou
 tel.: 483 364 111
 fax: 483 364 159
 e-mail: epj.jablonec@cz.abb.com
<http://www.abb-epj.cz>

Technická podpora (zelená linka):
800 800 103